

# aprico

PORTONI SEZIONALI



Belli e ben fatti  
Portoni sezionali  
Residenziali e Industriali



Specialisti in Ingressi Automatici



# Particolari innovativi delle porte sezionali residenziali



Le porte sezionali APRICO, presentano soluzioni all'avanguardia ed innovative in ambito di sicurezza, semplicità di posa ed impatto estetico.

**Carter copri-molle**



① Esclusivo carter copri-molle brevettato che garantisce estrema rapidità di montaggio e ottimi risultati estetici e funzionali; velocissimo da montare, diminuisce le necessità di intervento per la pulizia e la lubrificazione delle molle di torsione. Disponibile solo nello scorrimento WA. Optional disponibile SU RICHIESTA.

**BREVETTATO**

**Dispositivo anticaduta**



② Dispositivo anticaduta in caso di rottura delle funi "a scomparsa" brevettato, con meccanismo incorporato nel pannello: migliora l'aspetto estetico e funzionale, e rende ulteriormente più semplice e rapido il montaggio.

**BREVETTATO**

**Sistema di scorrimento ribassato**



③ Sistema di scorrimento brevettato che garantisce apertura e chiusura con rotazione in 150 mm e ingombro in architrave di 150 mm con porte motorizzate totalmente aperte.

**BREVETTATO**

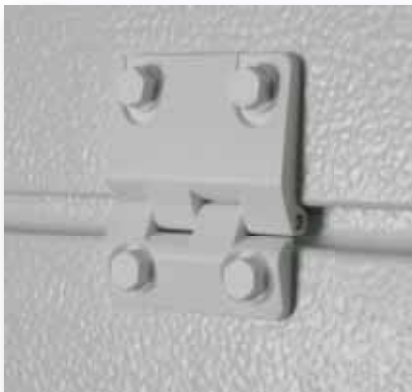
Cerniera laterale con posizionamento rapido



④ Nuova cerniera laterale brevettata con posizionamento rapido della ruota di scorrimento; scegliendo il foro più adatto tra i 5 presenti sul carrello, si ottiene un abbattimento notevole dei tempi di montaggio; la profondità minima impedisce che ci si possa inopportunamente "arrampicare"; previste nello standard le protezioni antischiacciamento delle dita su tutti i rulli di scorrimento.

BREVETTATO

Cerniera centrale antirumore



⑤ Cerniera esclusiva in materiale vetro-plastico, riduce la rumorosità della porta in fase di movimento, fornita con tappi copri vite, garantisce un risultato estetico eccellente.

Fotocellula di sicurezza TSD



⑥ Nuova ed esclusiva fotocellula di sicurezza. Viene installata nella parte interna della porta sezionale, in grado di arrestare ed invertire la corsa della porta PRIMA DELL'IMPATTO CON L'OSTACOLO.

BREVETTATO

Rullo con protezione anti schiacciamento



⑦ Protezione innovativa che riveste il rullo di scorrimento evitando il potenziale schiacciamento delle dita. Completa di distanziale incorporato per il mantenimento centrale della porta.

Staffe fissaggio a soffitto



⑧ Staffe di fissaggio a soffitto, che facilitano l'operazione di montaggio e garantiscono qualità e durata sotto sforzo.

BREVETTATO

Inserto angolare per dima



⑨ Inserto angolare per il fissaggio a incastro della dima posteriore con le guide orizzontali: evita le operazioni di foratura e di montaggio delle viti, essendo inserito a pressione; migliora l'estetica, non essendo visibile a montaggio completato.

Maniglia di sollevamento



⑩ Maniglia di sollevamento con design innovativo: l'ergonomia della cava garantisce una presa perfetta e comoda.

Struttura portante ad assemblaggio rapido



⑪ Sistema brevettato di assemblaggio della struttura portante in acciaio, che consente al singolo operatore, senza l'aiuto di persone o attrezzature, di assemblare la spalla verticale con i binari orizzontali in maniera rapida e semplice. Disponibili SU RICHIESTA anche verniciate in tinta RAL 9010

Incasso ribassato



Porta pedonale passo-uomo inserita nel manto, con cerniere a scomparsa, inciampo ribassato a 17 mm (a richiesta), dispositivo antipizzicamento dita, con profilo in alluminio disponibile anche con finitura effetto legno.



# MODELLO SPL



Spl RAL 9010

Superficie liscia con grande scanalatura centrale.  
Pannello diviso in 2 doghe.



Spl RAL 9010



SPL RAL 7016



SPL RAL 9010



TINTE RAL A RICHIESTA



# MODELLO PAR



Par Bianco RAL 9010

Superficie liscia con micro doghe orizzontali con passo di 25mm ad effetto veneziana.



Par Argento RAL 9006



PAR RAL 9006



PAR RAL 9010



TINTE RAL A RICHIESTA





Toc simil legno quercia chiaro

Superficie liscia con effetto legno e grande scanalatura centrale.  
Pannello diviso in 2 doghe.



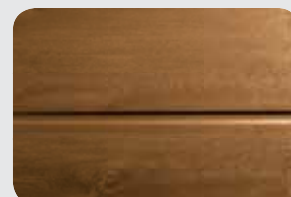
Toc simil legno quercia scuro



TOC ROVERE SBIANCATO



TOC QUERCIA CHIARO



TOC QUERCIA SCURO



TOC VERDE EDERA



# MODELLO GOS



Gos Verde RAL 6005

Superficie con goffratura ad effetto legno.  
Grande scanalatura centrale.



Gos verniciato RAL 9006



GOS RAL 9010



GOS RAL 6005



GOS RAL 8014



TINTE RAL A RICHIESTA



Sep simil legno quercia chiaro

Superficie liscia con effetto legno e doghe a passo 120.



Sep simil legno quercia scuro



SEP QUERCIA CHIARO



SEP QUERCIA SCURO





# MODELLO PAN



Pan argento RAL 9006

Superficie con goffratura e venature in rialzo ad effetto legno.  
Doghe a passo 120.



Pan argento RAL 9006



PAN RAL 9002



PAN RAL 9006



PAN' RAL 9010



TINTE RAL A RICHIESTA



# MODELLO AMA



Ama simil legno rovere antico

Superficie liscia con effetto legno.



Ama simil legno rovere antico





# MODELLO RON



Ron verniciato RAL 9010

Superficie liscia.



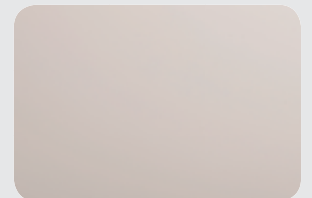
Ron argento RAL 7016



RON RAL 9010



RON MAREZZATO RAL 7016



RON RAL 1013



RON RAL 9006



TINTE RAL A RICHIESTA

# MODELLO AMP

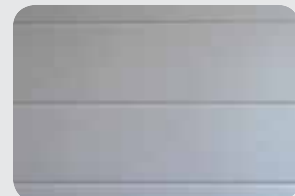


Amp argento RAL 9006

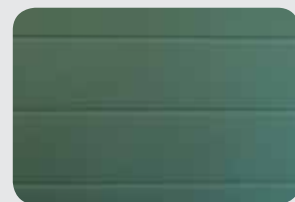
Superficie liscia con doghe a passo 120.



Amp Argento RAL 9006



AMP RAL 9006



AMP RAL 6021



TINTE RAL A RICHIESTA





# MODELLO ALA



Ala bianco RAL 9010

Cassettato con goffratura e venature in rialzo ad effetto legno.



Ala tinta RAL a richiesta



ALA RAL 9010



TINTE RAL A RICHIESTA

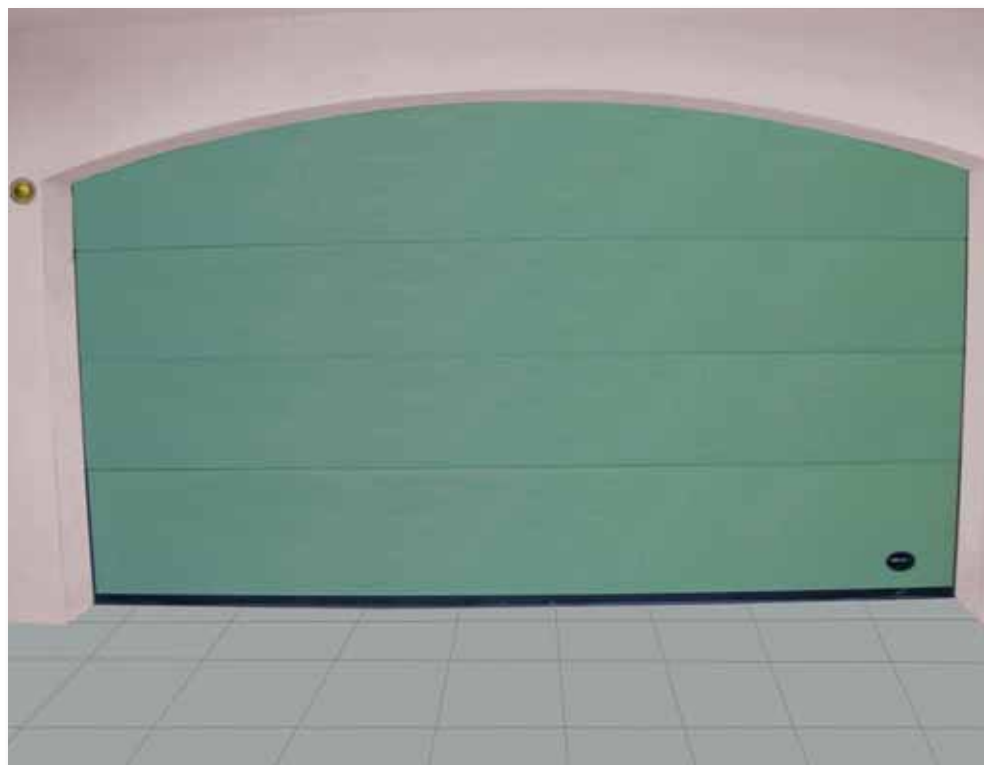


# MODELLO BAI



Bai bianco RAL 9010

Superficie gofrata con effetto legno.



Bai tinta RAL a richiesta



BAI RAL 9010



BAI RAL 6009



BAI RAL 8014



TINTE RAL A RICHIESTA



# SEL SEZIONALE LATERALE



Nonostante la gamma di porte sezionali residenziali APRICO abbia ingombro in architrave di soli 150 mm, (tra i minori della categoria), esistono situazioni in cui è necessario ridurre ulteriormente gli ingombri in architrave. Per questo APRICO propone la serie SEL, porte sezionali con scorrimento laterale.

## Le caratteristiche delle porte a scorrimento orizzontale:

La serie SEL presenta qualità, semplicità di montaggio e sicurezza per l'utilizzatore. Lo scorrimento della serie SEL ingombra solo 80 mm in architrave, evitando di perdere spazio prezioso in altezza. Lo spazio laterale necessario per lo scorrimento (da un solo lato) è pari a 100 mm. La porta scorre a terra per mezzo di una guida carrabile con h di 20 mm





# SEZIONALE PAM



Qualora si necessiti di un elevato livello di aerazione, è disponibile il modello PAM GRIGLIATO, dotato di griglie inserite nei telai in alluminio che costituiscono il pannello. Il modello PAM è disponibile anche nella variante VETRATA: il telaio in alluminio sostiene in questo caso sezioni in metacrilato o vetro, garantendo un elevato livello di luminosità. È possibile di optare per soluzioni totalmente grigliate o vetrate, oppure un mix tra le due versioni, o ancora un mix tra i pannelli PAM e i normali pannelli coibentati. Disponibile nei vari colori Ral o effetto legno.



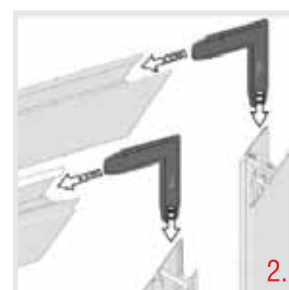


# Porta pedonale innovativa brevettata



Le caratteristiche che la rendono preziosa:

- Cerniera a scomparsa inserite nei profili di alluminio silenziose e autolubrificanti e profili in alluminio senza rivetti esterni ne cerniere a vista, con finitura che garantisce linearità e pulizia (fig. 1)
- Piastrina brevettata per favorire un facile montaggio (fig. 2)
- Porta pedonale da 1200 mm (fig. 3)
- Protezione esterna anti schiacciamento (fig. 4)
- Protezione anti pizzicamento dita interne adesive in materiale termoplastico (fig. 5)
- Soglia ribassata anti inciampo in alluminio anodizzato (fig. 6)



# Porta pedonale passo-uomo LATERALE



## Porta pedonale laterale

Con telaio in alluminio anodizzato, è prevista in dimensioni da 900 mm a 1200 mm di larghezza e da 2100 a 2500 mm di altezza, con telaio standard di colore nero. Su richiesta è possibile avere dimensioni e colore del telaio speciali. Le porte laterali sono realizzate con i medesimi pannelli delle porte sezionali. Sono disponibili accessori come maniglione antipanico, serrature elettriche e sopra luce vetrati.

## Strutture portanti in alluminio



Per garantire un buon impatto estetico ottenendo al tempo stesso maggiore facilità nelle movimentazioni e nelle lavorazioni, sono disponibili tubolari per le spalle laterali e per l'architrave in alluminio con trattamento superficiale innovativo, che dona alla struttura lo stesso grado di finitura del manto. Disponibili in tutte le finiture del catalogo pannelli, sia in tinta legno che tinte RAL della porta.

# Accessori



Oblò in PVC rettangolare finitura esterna effetto simillegno quercia chiaro, simillegno quercia scuro finitura interna leggero effetto legno sempre colore bianco 324x490 mm. Doppia superficie in metracrilato, trasparente o satinato.



Oblò in PVC rettangolare finitura esterna effetto cromato, finitura interna leggero effetto legno sempre colore bianco 324x490 mm. Doppia superficie in metracrilato, trasparente o satinato.



Oblò in PVC rettangolare finitura esterna leggero effetto legno disponibile nero o bianco, finitura interna leggero effetto legno sempre colore bianco 324x490 mm. Doppia superficie in metracrilato, trasparente o satinato.



Oblò antieffrazione in PVC rettangolare nero, 146x609 mm. Doppia superficie in metracrilato, trasparente o satinato.



Oblò in PVC rettangolare nero o bianco, 322x488 mm. Doppia superficie in metracrilato, trasparente o satinato, con inglesina.



Veletta di aereazione grigliata che sostituisce il tubolare in architrave, realizzata in ferro verniciato RAL9010 o in tinte RAL a richiesta.



Oblò in PVC ovale nero, 345x665 mm. Doppia superficie in metracrilato, trasparente o satinato.



Griglia per aerazione in PVC nera o bianca 132x338 mm desoril.



Maniglia con pomolo esterno disponibile nei colori nero o bronzato, per porte manuali o come sblocco-motore nel caso di porte motorizzate.



Guide verniciate bianco RAL9016 normalmente a magazzino (da richiedere espressamente in fase d'ordine): migliorano l'aspetto estetico della porta vista internamente (su richiesta, fornibili anche in tinte RAL diverse dallo standard).

# Motorizzazione Ditec TOP

## Scopri tutti i vantaggi di cui non potrai fare a meno

### Bassi consumi

Il motore a 24 Vcc in corrente continua minimizza il consumo di elettricità e la funzione stand-by riduce al minimo il dispendio di corrente quando il portone è inattivo (anche l'illuminazione di cortesia è a spegnimento automatico).

### Silenziosità di funzionamento

Ditec TOP è l'operatore a cinghia di ultima generazione realizzato con materiali di prima qualità; il potente motore 24 Vcc da 600 N o 1000 N, il funzionamento soft-start e soft-stop e i cuscinetti a sfere montati sulla trasmissione ne fanno un campione di silenziosità.

### Un amico della sicurezza

Ditec TOP incorpora un blocco ingranaggi che impedisce aperture indesiderate del portone dall'esterno ed il telecomando Gol 4 con segnale rolling code è impossibile da clonare da parte di malintenzionati.

In caso di presenza di bambini ed animali, Ditec TOP è la soluzione ideale grazie a luce di cortesia, riconoscimento ostacoli automatico (con inversione del mo), funzione soft-start/soft-stop regolabile, possibilità di installazio-

ne di costa di sicurezza, sistema di sblocco di emergenza sia dall'interno che dall'esterno (opzionali) e tanto altro.

### Installazione assistita e manutenzione programmata

Rende l'installazione ancora più semplice e veloce; se non sono richieste particolari impostazioni, la funzione di autoprogrammazione, in pochi passi, garantisce che Ditec TOP sia pronto a funzionare. E anche nei casi più complicati, il menu guidato non ti lascia mai solo.

Durante il processo di autoapprendimento Ditec TOP registra automaticamente il profilo di assorbimento di corrente permettendo al motore di autoregolarsi in caso di aumento degli attriti e di usura.

L'unità di controllo conta il numero di cicli di apertura/chiusura e segnala con la luce di cortesia il raggiungimento della soglia di manutenzione programmata in fase di configurazione.

### Ulteriori vantaggi

Ditec TOP è la scelta più conveniente, pensata per installazioni professionali e nel pieno rispetto di tutte le normative vigenti.



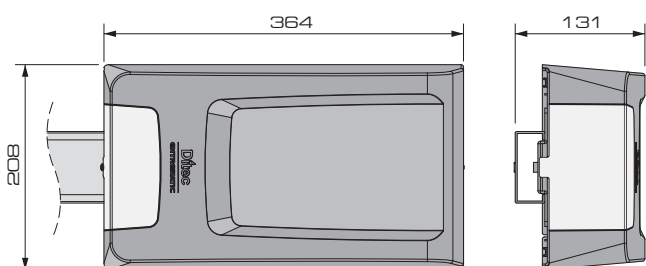
### Gamma prodotti

Operatore	Dimensioni max porta	Peso max porta
TOP603H	9,5m <sup>2</sup>	116 kg
TOP903H	17,3m <sup>2</sup>	210 kg

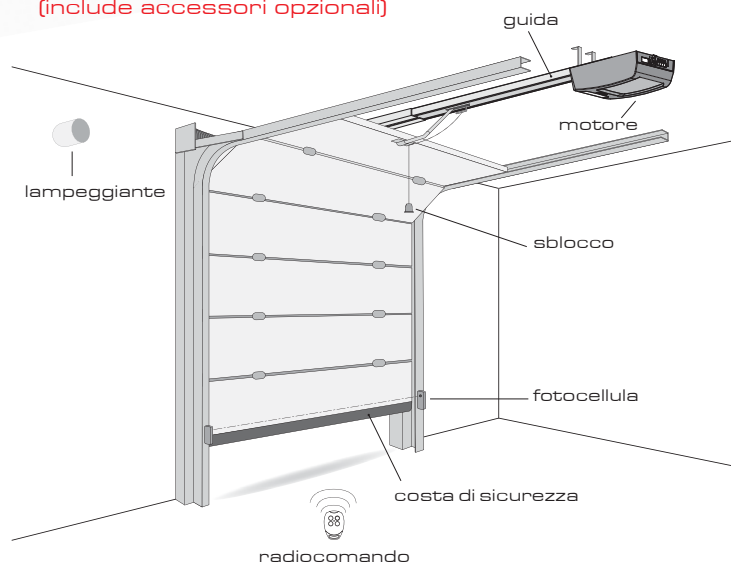
  

Guida	Lunghezza max guida
TOP803T3	3m (3 x 1 m)
TOP803T4	4m (4 x 1 m)

### Dimensioni



### Impianto tipo (include accessori opzionali)





## Gli accessori che fanno la differenza

- **TOP905CAB1**: cavo (10 m) precablato con connettore RJ11 per la gestione della funzione di stop
- **TOP905CAB2**: cavo (10 m) precablato con connettore RJ11 per il collegamento fotocellula-operatore
- **TOP905CAB3**: cavo (13 m) per il collegamento fotocellula-fotocellula
- **TOP905CAB4**: cavo (10 m) precablato con connettore RJ11 per la gestione di un contatto NO
- **TOP905AC**: scheda ausiliaria per il collegamento di accessori (es. lampeggiante)
- **TOPSB**: adattatore per porte basculanti a contrappesi
- **ASB1**: kit per sblocco esterno a cordino con serratura (L = 900 mm)

### Telecomandi Gol 4

Basta premere un tasto del telecomando e il sistema di motorizzazione Ditec entra subito in azione. Grazie a questo accessorio, il cattivo tempo non sarà più un problema.



### Sistemi di combinatori digitali Lan 4

Con tastiera a combinazione digitale antivandalismo e codice segreto sino a 8 cifre.



### Trasmittitore a tastiera Gol 4M

Comando codificato quadricanale che permette l'apertura via radio mediante la digitazione del codice.



### Lamp

Lampeggiante 230 Vca con lampeggio gestito dal quadro di comando.



### Dispositivo Lan 7 con comando a prossimità

Sistema di identificazione a distanza, con tecnologia TRANSPONDER.



### Costa di sicurezza Sof

Assicura le condizioni di massima sicurezza durante l'apertura e chiusura di ogni sistema d'ingresso.



### Selettore a chiave Xel 5

Con dispositivo antiscasso. Per montaggio a parete oppure su colonnina.



### Fotocellule a raggi infrarossi Xel 2 e Lab 3

Per un livello di sicurezza massimo nell'automazione. Possono essere montate a parete o su colonnine. Raggio infrarosso modulato.



# Motorizzazioni

Motore V2 Jedi 700N, con portata di 60 Kg, quadro di comando e ricevitore radio 433 MHz 2 canali incorporati, regolazione di velocità e rallentamento in apertura e chiusura, sensore antischiacciamento standard, luce di cortesia per illuminare l'area di manovra. Fornito con guida a catena in lunghezza standard da 3100 mm e 3600 mm, se necessario disponibili ulteriori prolunghe.



Motore Spazio 24VDC, con portata di 60 Kg, quadro di comando e ricevitore radio 433 MHz 2 canali incorporati, regolazione di velocità e rallentamento in apertura e chiusura, sensore antischiacciamento standard, luce di cortesia per illuminare l'area di manovra. Fornito con guida a catena in lunghezza standard da 3100 mm e 3600 mm, se necessario disponibili ulteriori prolunghe.



Motore Duo Vision, con portata di 50-65-80 kg, con alloggiamento del comando manuale separato dalla guida e installabile a parete, tasto interno integrato, illuminazione, limitazione della forza d'impatto grazie alla regolazione elettronica.

# Accessori per Motorizzazioni

Trasmettitore bicanale

Fotocellule da esterno e da incasso,  
con portata massima 20 metri

Pulsantiera di comando  
apri/chiudi/stop

Selettore a chiave da esterno,  
completo di due chiavi



Trasmettitore quadricanale

Lampeggiante 24 VDC  
con antenna incorporata,  
predisposto per quadro di  
comando

Digikey flic/rad  
disponibile in versione via  
radio, a richiesta via cavo

Scheda ricevente monocanale  
da esterno, per gestione  
di eventuale cancello con  
lo stesso trasmettitore  
della porta sezionale

## Fotocellula TSD

L'innovativo apparecchio TSD (Total Safety Door) è un SISTEMA DI SICUREZZA progettato, sviluppato, prodotto e brevettato, atto ad evitare eventuali urti e/o schiacciamenti da parte di cose o persone durante la movimentazione automatica della porta sezionale.

L'installazione del sistema TSD, che garantisce l'inversione del senso di marcia del portone raggiunti i 20 mm di distanza dall'eventuale ostacolo, consente all'installatore di certificare il portone secondo la direttiva EN12978, senza eseguire i test con il misuratore di forza, poiché totalmente in assenza di contatto con l'ostacolo.

Il sistema TSD garantisce la propria funzione di sistema di sicurezza in qualsiasi posizione si trovi la porta e sulla totalità della larghezza della porta stessa.

Attenzione ad un'ottima finitura estetica si coniuga con il mantenimento di ingombri minimi e con forme geometriche e modalità di montaggio che ne impediscono l'inzeppamento, ed evitano le involontarie manomissioni dovute a urti contro parti sporgenti del sistema stesso, soprattutto a porta sezionale chiusa.

L'estrema facilità di installazione ne completa le caratteristiche migliorative rispetto a qualsiasi prodotto analogo attualmente esistente sul mercato.

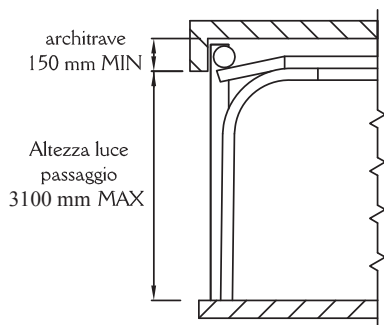


BREVETTATO

# Sistemi di scorrimento

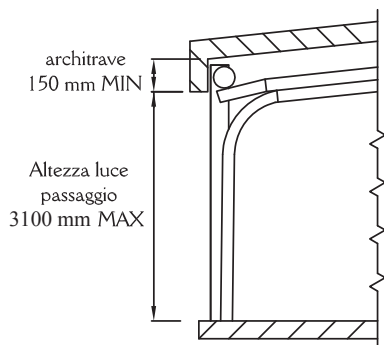
versione  
**WA**

scorrimento superiore con architrave min. 150mm  
sia nella versione manuale che motorizzata



versione  
**WC**

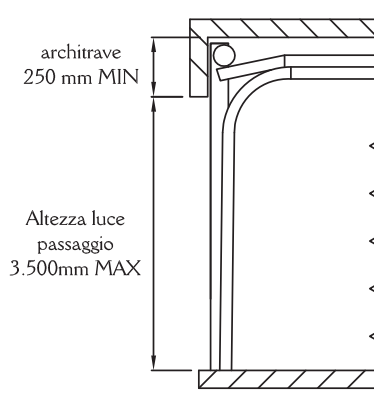
scorrimento superiore inclinato con architrave min.  
150mm sia nella versione manuale che motorizzata  
MAX 12°



## sezioni verticali

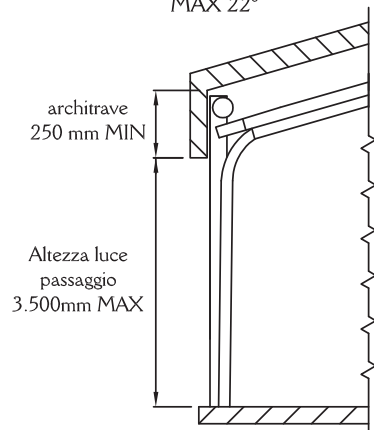
versione  
**WB**

scorrimento superiore con architrave min. 250mm  
sia nella versione manuale che motorizzata

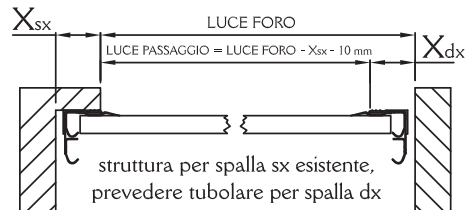
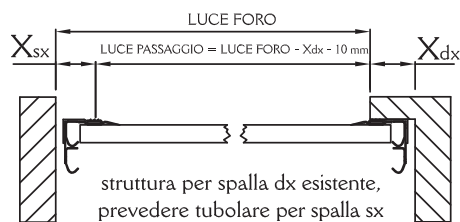
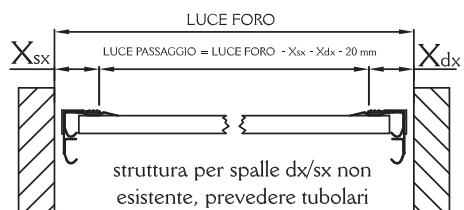
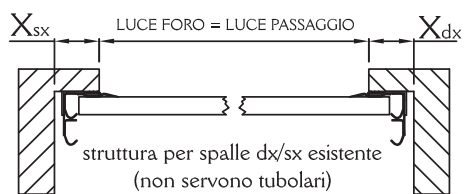


versione  
**WD**

scorrimento superiore inclinato con architrave min.  
250mm sia nella versione manuale che motorizzata  
MAX 22°



## sezioni orizzontali

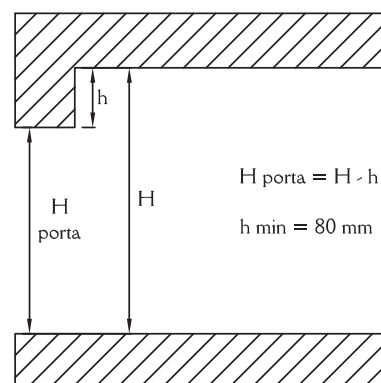
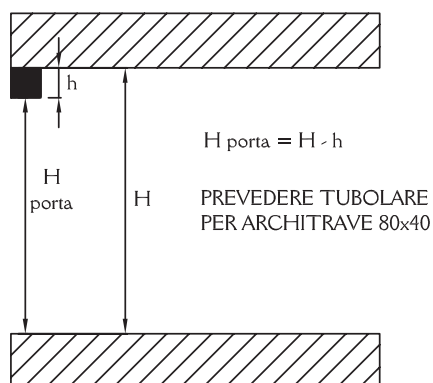


Xdx e Xsx : standard 100 mm, minimo 80mm; nel caso di spalle da creare con tubolari la versione da 100mm è in alluminio, quella da 80mm in ferro.

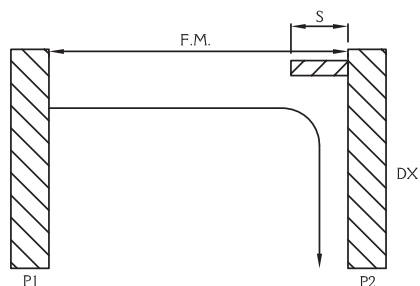


# Sistemi di scorrimento serie SEL

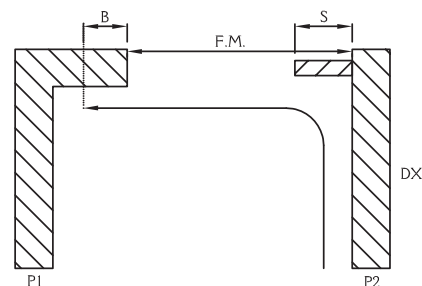
## sezioni verticali



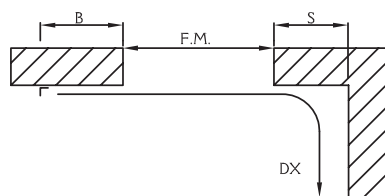
## sezioni orizzontali



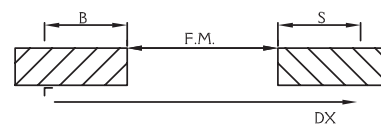
Creare spalla  $S_{\text{min}} = 100 \text{ mm}$   
 $L_{\text{porta}} = \text{F.M.} - 110 \text{ mm}$



Creare spalla  $S_{\text{min}} = 100 \text{ mm}$   
 $L_{\text{porta}} = \text{F.M.} - 110 \text{ mm} + B$   
 Creare battuta B con angolare (30x30) / tubolare (50x40)  
 $B_{\text{min}} = 35 \text{ mm}$

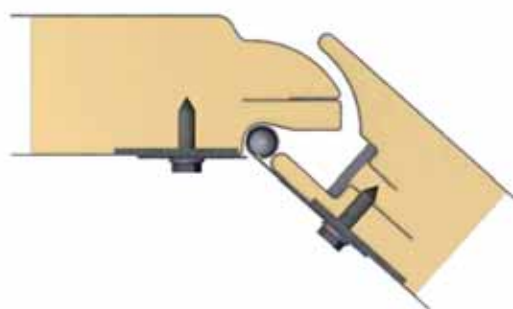
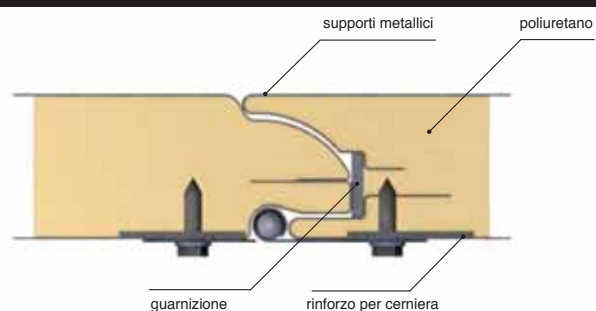


Creare battuta B con angolare (30x30) / tubolare (50x40)  
 $B_{\text{min}} = 35 \text{ mm}$   
 $S_{\text{min}} = 100 \text{ mm}$  (se  $< 100 \text{ mm}$  prevedere tubolare)  
 $L_{\text{porta}} = \text{F.M.} + S - 110 \text{ mm} + B$



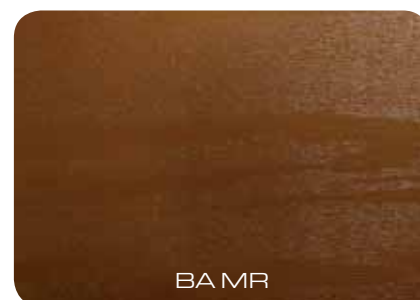
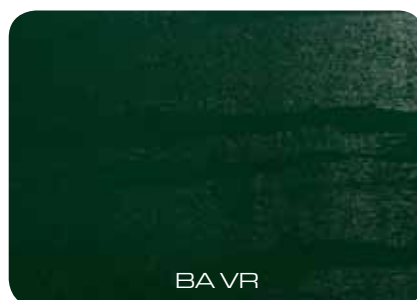
Creare battuta B con angolare (30x30) / tubolare (50x40)  
 $S_{\text{max}} = 5000 \text{ mm} - \text{F.M.}$   
 $L_{\text{porta}} = \text{F.M.} + B$   
 SOLO MOTORIZZAZIONE A SOFFITTO

# Gamma pannelli coibentati

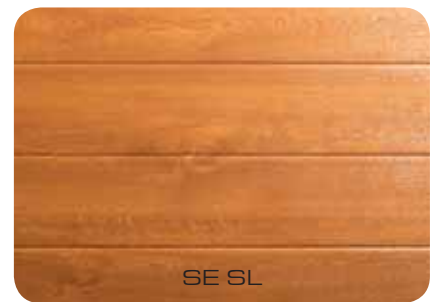
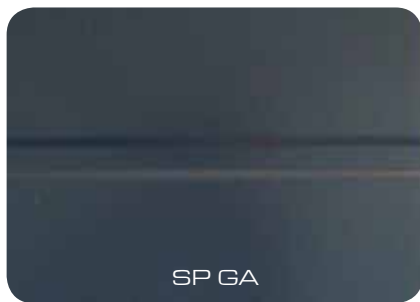
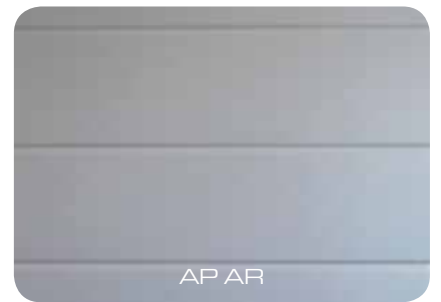
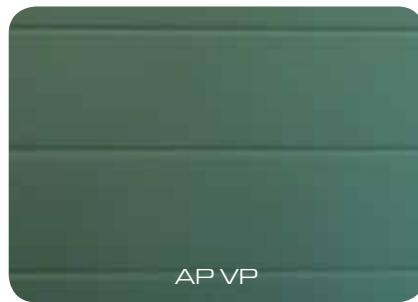


U
W/m <sup>2</sup> K
0,51

I pannelli dei sezionali Aprico hanno uno spessore di 40 mm che garantisce un elevato coefficiente di isolamento termico:  $U = 0,51 \text{ W/m}^2\text{K}$ . Il valore, calcolato per singolo portone, viene riportato in ogni etichetta insieme con la matricola della porta. La particolare forma delle giunzioni garantisce l'anti pizzicamento dita e rispetta la norma EN 12604.



# per porte sezionali



Codici PR e AL non disponibili per porte sezionali laterali SL e per porte pedonali inserite.



# Portoni sezionali industriali MODELLO RIO



Portone sezionale RAL 9010 con veletta in pannello



Portone sezionale RAL 9006 con pannello in versione antipizzicamento



RAL 9002



RAL 9006



RAL 9010



TINTE RAL A RICHIESTA



INTERA GAMMA  
PANNELLI





# Portoni sezionali industriali MODELLO RIO



## Accessori

Oblò in PVC rettangolare nero o bianco 322x488 mm. Doppia superficie in metracrilato, trasparente o satinato.



Oblò in PVC rettangolare nero o bianco, 322x488 mm. Doppia superficie in metracrilato, trasparente o satinato, con inglesina.



Oblò in PVC ovale nero, 345x665 mm. Doppia superficie in metracrilato, trasparente o satinato.



Oblò antieffrazione in PVC rettangolare nero, 146x609 mm. Doppia superficie in metracrilato, trasparente o satinato.



Griglia per aerazione in PVC nera o bianca 132x338 mm desoril.



Su richiesta è possibile richiedere la porta pedonale inserita con soglia ribassata avente ingombro dell'inciampo pari a 17 mm. Disponibile solo con porta in posizione centrale.



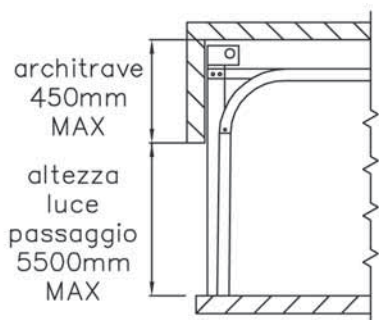
Chiavistello laterale di sicurezza



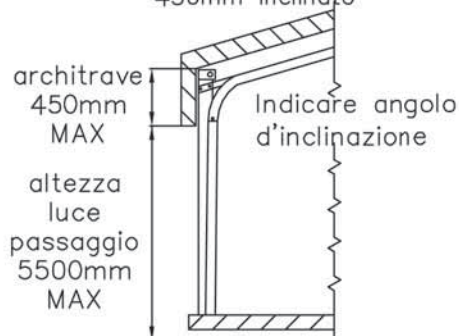
Maniglia di sollevamento con design innovativo e personalizzabile con vostro logo: l'ergonomia della cava garantisce una presa perfetta e comoda.

sezioni verticali

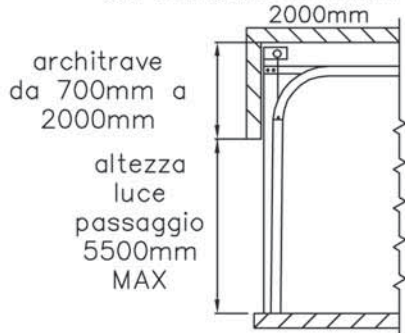
versione WE  
scorrimento MONOGUIDA con architrave  
450mm



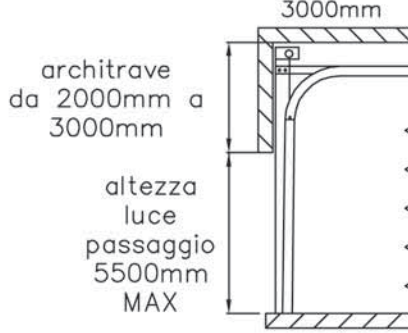
versione WF  
scorrimento MONOGUIDA con architrave  
450mm inclinato



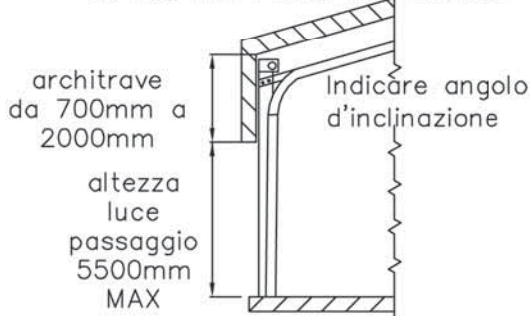
versione WG  
scorrimento MONOGUIDA  
con architrave RIALZATA da 700mm  
2000mm



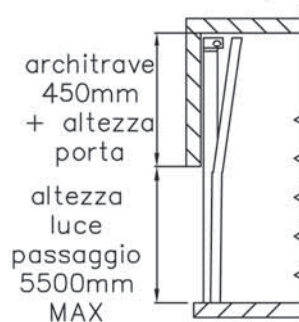
versione WH  
scorrimento MONOGUIDA  
con architrave RIALZATA da 2000mm a  
3000mm



versione WI  
scorrimento MONOGUIDA con architrave  
RIALZATA  
da 700 mm a 2000 mm inclinato



versione WL  
scorrimento MONOGUIDA totalmente  
verticale  
con architrave 450mm più altezza porta



sezioni orizzontali



# Sintesi dei modelli

Modello	Descrizione	Pagina
SPL	Superficie liscia con grande scanalatura centrale. Pannello diviso in 2 doghe.	4
PAR	Superficie liscia con micro doghe orizzontali con passo di 25mm ad effetto veneziana.	5
TOC	Superficie liscia con effetto legno e grande scanalatura centrale. Pannello diviso in 2 doghe.	6
GOS	Superficie con goffratura ad effetto legno. Grande scanalatura centrale.	7
SEP	Superficie liscia con effetto legno e doghe a passo 120.	8
PAN	Superficie con goffratura e venature in rialzo ad effetto legno. Doghe a passo 120.	9
AMA	Superficie liscia con effetto legno.	10
RON	Superficie liscia.	11
AMP	Superficie liscia con doghe a passo 120.	12
ALA	Cassetto con goffratura e venature in rialzo ad effetto legno.	13
BAI	Superficie goffrata con effetto legno.	14
PAM	Sezionale con pannelli grigliati o vetrati	
SEL	PORTONE SEZIONALE A SCORRIMENTO LATERALE	15
Porta pedonale		17
Porta laterale		18
Accessori	Oblò e Finestrature	19
Motorizzazione	Ditec TOP	20
Accessori Ditec	Comando, controllo e sicurezza	21
Motorizzazioni		22
Accessori		23
Sistemi di scorrimento		24
Colorazioni	Gamma cartelle colori colori	26
RIO	PORTONE SEZIONALE INDUSTRIALE Superficie goffrata con doghe a passo 120.	28

# aprico

**SPECIALISTI IN INGRESSI AUTOMATICI**

Le porte sezionali residenziali della serie Aprico sono certificate ai sensi della direttiva 89/106/CEE, hanno superato test e controlli in base alle seguenti normative:

**RESISTENZA AL CARICO DI VENTO: UNI EN 12444, UNI EN 12424  
CON RIFERIMENTO ALLA NORMA UNI EN 13241**

**PERMEABILITA' ALL'ARIA: UNI EN 12427:2002, UNI 12426 CON  
RIFERIMENTO ALLA NORMA UNI 13241-1**

**ISOLAMENTO ACUSTICO: UNI EN ISO 10140-2, UNI EN ISO 717-1**

**TRASMITTANZA TERMICA: UNI EN ISO 10077-1 E UNI 10077-2  
CON RIFERIMENTO ALLA NORMA UNI 13241-1**



I portoni da garage sezionali Aprico sono prodotti in Italia per il Consorzio Aprico - il consorzio italiano degli Specialisti negli Ingressi Automatici - e sono distribuiti da una rete di installatori professionisti seri e competenti.

Le immagini sono puramente indicative. Le informazioni riportate hanno valore non vincolante e possono in qualsiasi momento essere modificate da Aprico.

**Il tuo Specialista di zona**

[info@aprico.com](mailto:info@aprico.com)

[www.aprico.com](http://www.aprico.com)

**Specialisti in Ingressi Automatici**